

**Monteringsanvisningar**

**Assembly instruction**

**Y-bommen RT**

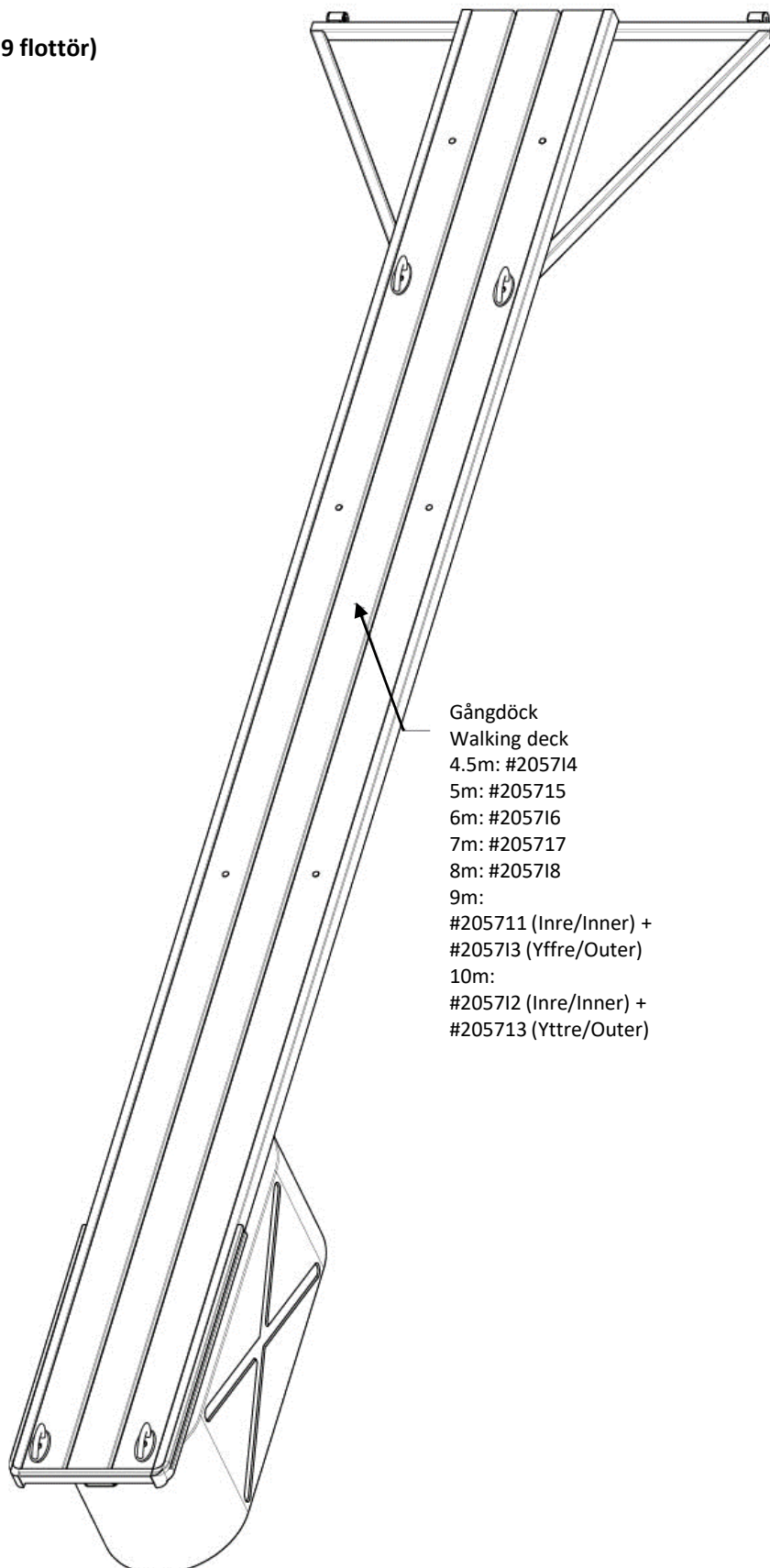
**GB (Gångbar /Walkable)**

**DY (Gångbar, däckad Y-del / Walkable, decked Y- piec)**

**4 .5m - 5m - 6m - 7m (4 byglar)**

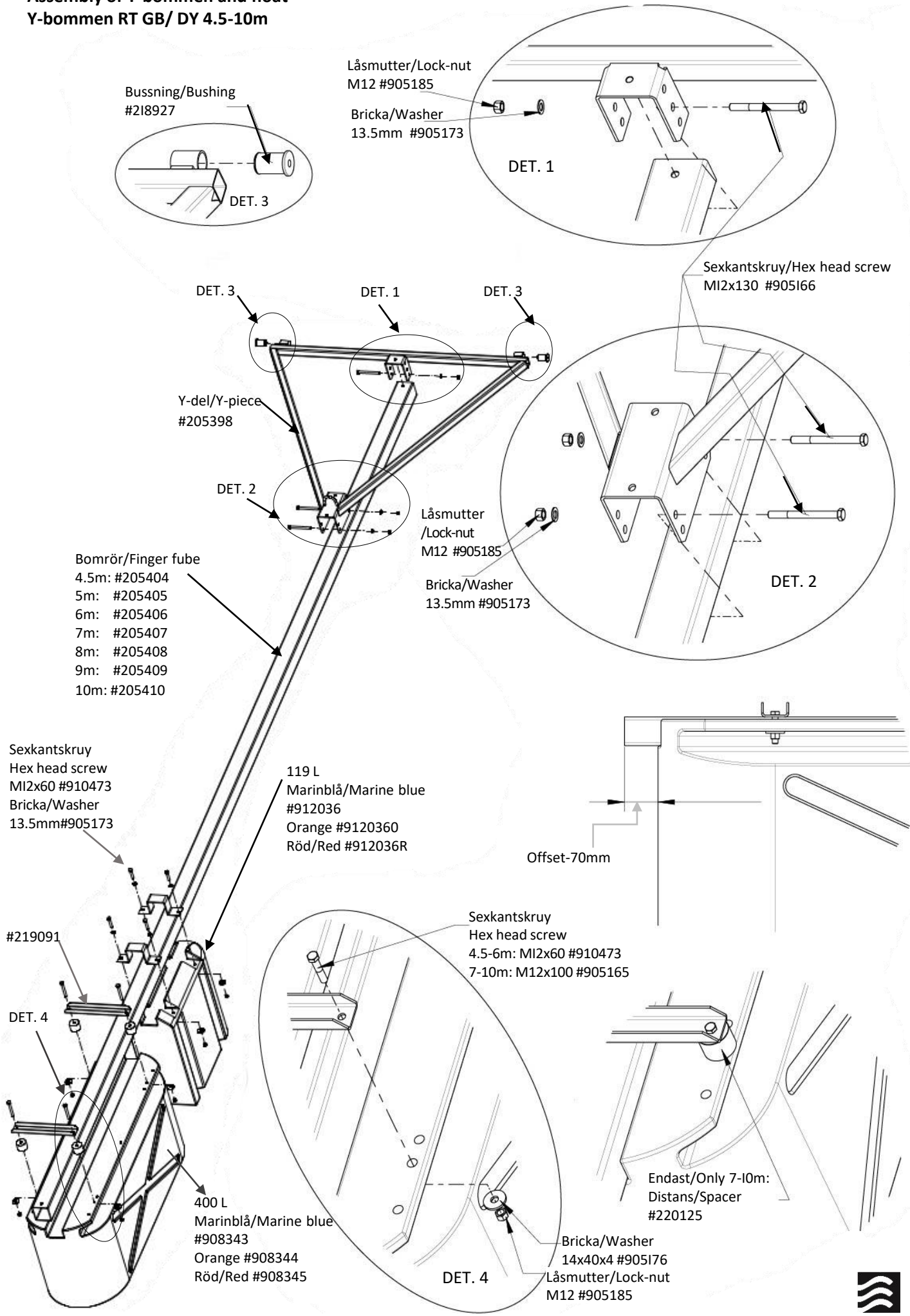
**8m - 9m (6 byglar)**

**9m-10m (6 byglar + 119 flottör)**



Gångdäck  
Walking deck  
4.5m: #205714  
5m: #205715  
6m: #205716  
7m: #205717  
8m: #205718  
9m:  
#205711 (Inre/Inner) +  
#205713 (Yffre/Outer)  
10m:  
#205712 (Inre/Inner) +  
#205713 (Yttre/Outer)

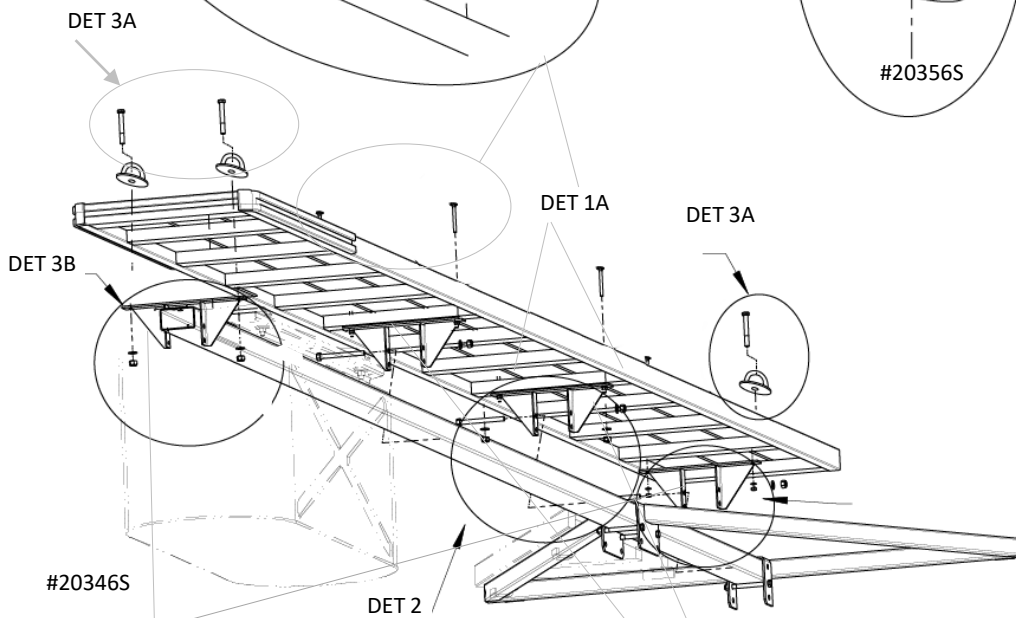
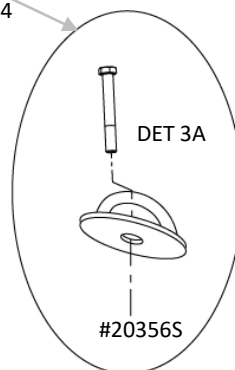
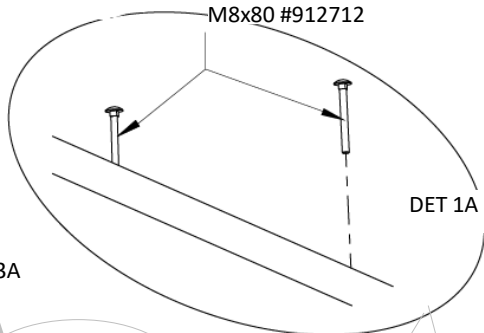
**Montering av Y-bommen och flytkropp**  
**Assembly of Y-bommen and float**  
**Y-bommen RT GB/ DY 4.5-10m**



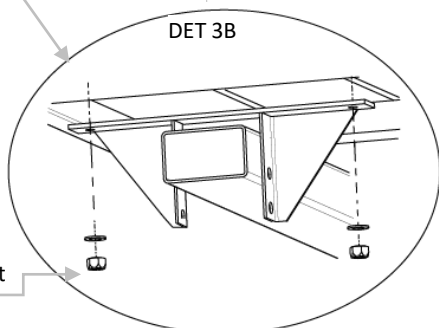
**Montering av gångdäck och Y-delsdäck**  
**Assembly of walking deck and Y-piece decking**

Vagnsbult  
 Square neck bolt  
 M8x80 #912712

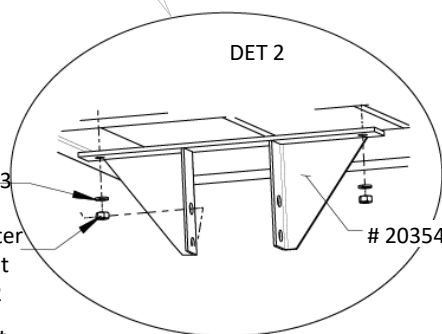
Sexkantskruv  
 Hex Head screw  
 M12x90 # 905164



Bricka/Washer  
 Ø 13.5mm #905173



Låsmutter/Lock-nut  
 M12 #905185

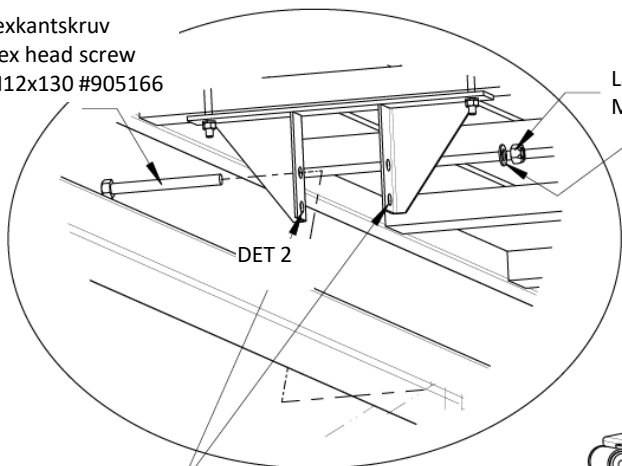


Fjäderbricka  
 Spring washer  
 Ø 13.5mm #905173

Sexkantmutter  
 Hex head nut  
 M8 #905182

# 203546

Sexkantskruv  
 Hex head screw  
 M12x130 #905166

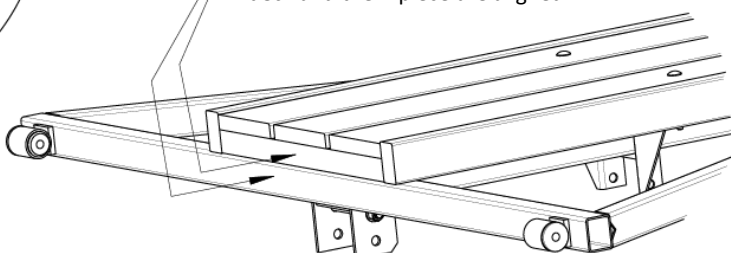


Låsmutter/Lock-nut  
 M12 #905185

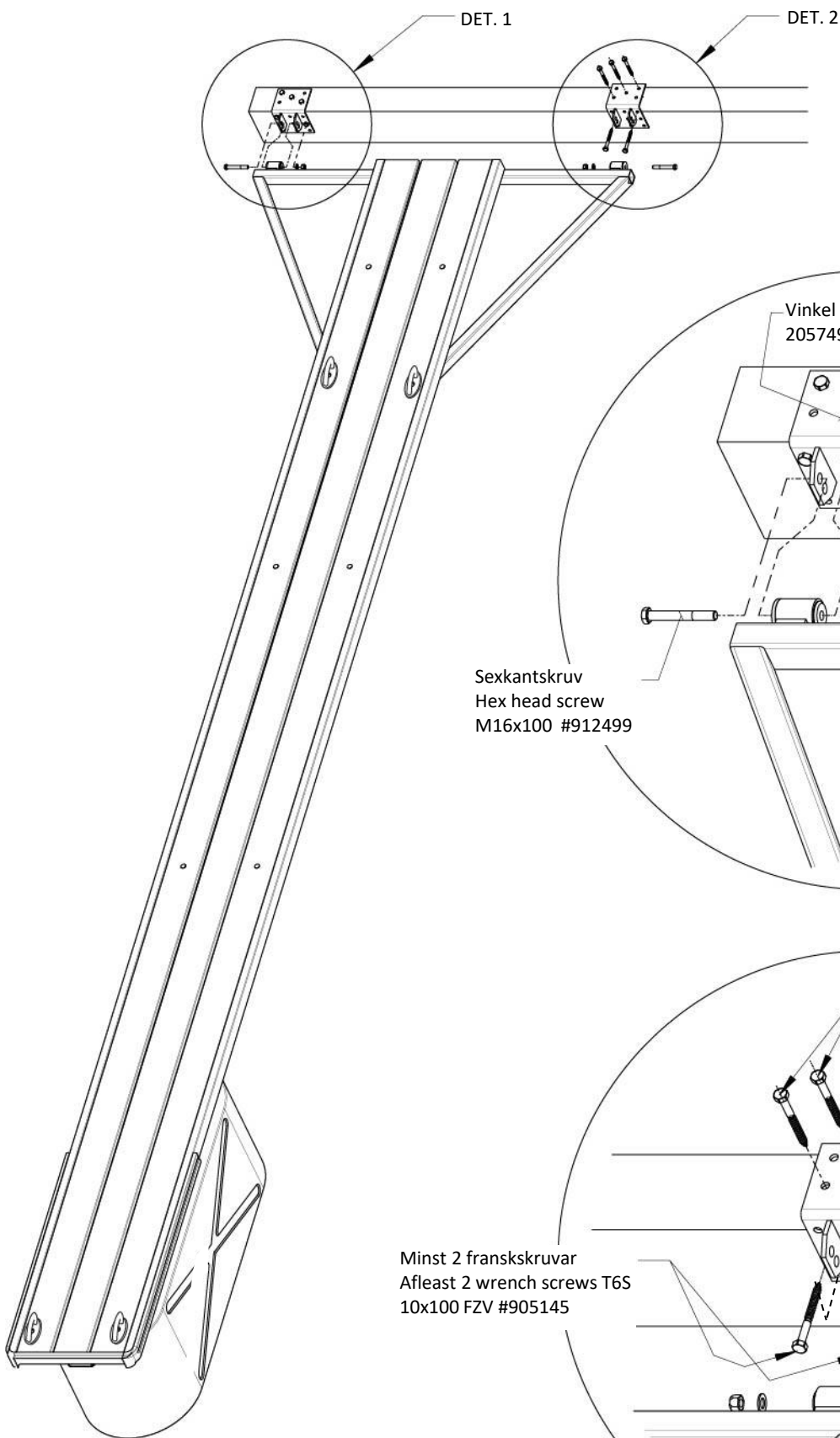
Bricka/Washer  
 Ø 13.5mm #905173

Justera positionen så att bakre ytan på gångdäcket  
 är i jämn nivå med Y-delen.  
 Adjust the position so the rear surface of the walking  
 deck and the Y-piece are aligned

Hål för 7-10m bommar  
 Holes for 7-10m fingers



**Montering av bryggfästen**  
**Pontoon bracket assembly**  
**Y-bommen RT GB/DY**



*Fler varianter av bryggfäste finns. Kontakta er säljare för mer information.*  
*There are several variants of bridge brackets. Contact your salesperson for more information.*

